

PZ30

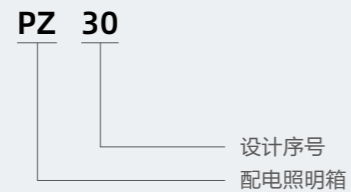
照明配电箱



概述

PZ30 数模化终端组合电器采用塑料面板型，即美化环境，又便于拆装。装置增加接地接零端子方便客户接线和走线。它适用于交流 50HZ，额定电压 220V、380V 的模数化终端电路中。

型号及含义

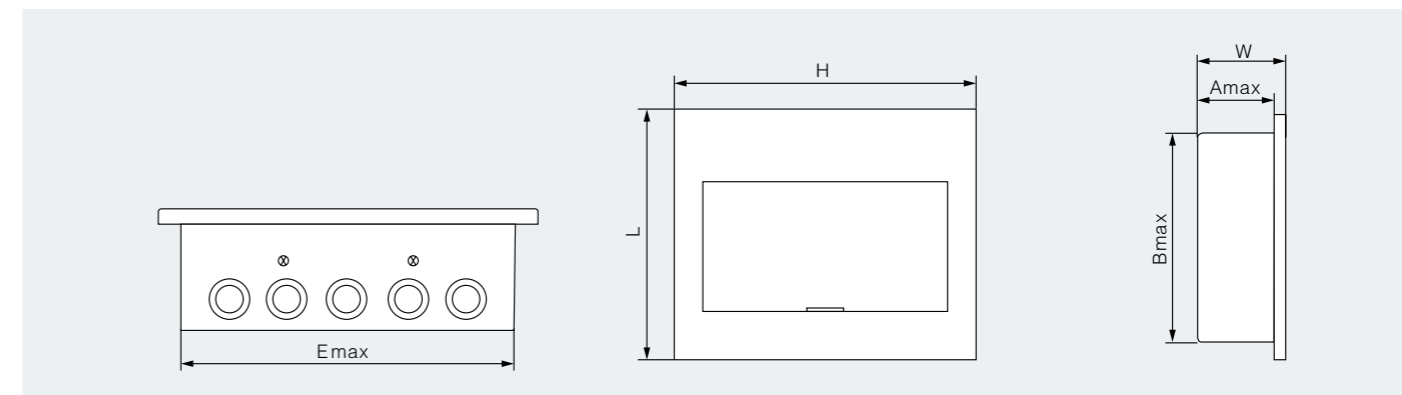


PZ30

照明配电箱



外形安装图 (mm)



型号规格	L×H×W	装箱数 (台)
4 回路	130×140×80	42
6 回路	170×190×90	24
8 回路	200×200×90	24
10 回路	250×250×90	16
12 回路	280×250×90	14
15 回路	340×250×90	12
18 回路	390×250×90	12
20 回路	430×250×90	8
24 回路	280×430×90	8
30 回路	340×430×90	6
36 回路	390×430×90	6
40 回路	430×630×90	5
45 回路	340×630×90	5
54 回路	390×630×90	5
60 回路	430×630×90	5